

## 簡要說明

錳鋅鐵氧體磁芯是主要由鐵(Fe)，錳(Mn)，和鋅(Zn)3種金屬元素組成。

磁芯有非常多的規格尺寸，鐵氧體磁芯上繞上線圈可製成電感器或變壓器，它們廣泛用於儀器儀表，通信設備和家用電器中。鐵氧體磁芯的材料牌號較多，幾何形狀也繁多。它具有高的起始導磁率。一般在1千赫至10兆赫的頻率範圍內使用。可製作電感器、變壓器、濾波器的磁芯、磁頭及天線棒。



鐵氧體磁芯是由致密勻質的陶瓷結構非金屬磁性材料製成,有低矯頑力，亦稱為軟磁鐵氧體。它由氧化鐵( $\text{Fe}_2\text{O}_3$ )和一種或幾種其他金屬（例如錳，鋅，鎳，鎂）的氧化物或碳酸鹽化合物組成。鐵氧體原料通過壓制，後經1300度C高溫燒結，最後通過機器加工製成滿足應用需求的成品磁芯,相比於其他類型的磁性材料，鐵氧體的優點是磁導率很高，並且在廣泛的頻率範圍內具有高電阻和渦流損耗小等優勢。

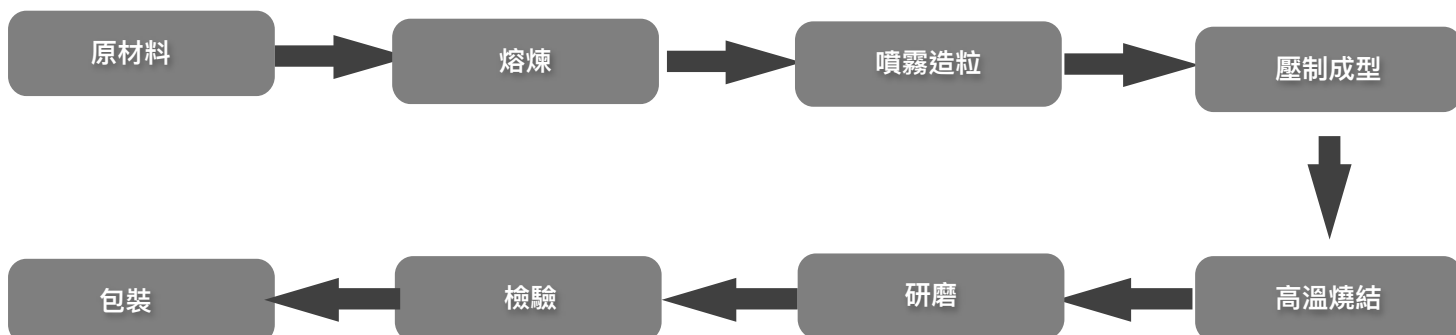
鐵氧體磁芯的選擇範圍很廣，可以依照不同磁性參數來選擇不同的材料和形狀。由於在高頻率下的低磁損，它們廣泛用於開關模式電源(SMPS)，射頻(RF)變壓器和電感器。各種形狀和尺寸的鐵氧體磁芯應用於高頻電源和高質量通信市場的電感器，脈衝變壓器，高頻變壓器，和噪音濾波器等。鐵氧體的最大特點是高滲透性、良好的溫度特性和低衰減率。

## 磁氣特性

低損失PF-2系列, 高導磁率PF-5, PF-7, PF-10系列

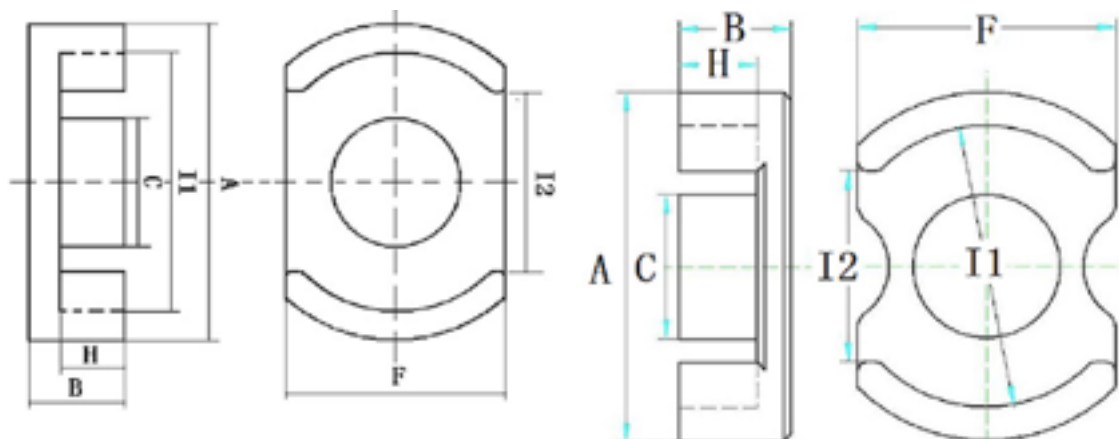
Material Grade				PF-2	PF-2L	PF-2LA	PF-2T	PF-2H	PF-5	PF-7	PF-10
$\mu$	Initial permeability	@23°C, 10KHz, 0.25mT	—	2300±25%	2300±25%	2300±25%	2700±25%	2000±25%	5500±25%	7000±25%	10000±25%
Bs	Saturation flux density	@23°C, H: 800A/m	mT	510	510	530	530	540	440	440	410
		@100°C, H: 800A/m		370	400	410	410	450	—	—	—
Br	Remanent flux density	@23°C, H→0	mT	140	210	200	210	220	130	120	120
		@100°C, H→0		92	65	65	65	110	—	—	—
Hc	Coercivity	@23°C, B→0	A/m	15.9	13.5	13.0	11.0	21.0	8.0	6.4	6.4
		@100°C, B→0		8.0	6.5	6.0	6.5	13.0	—	—	—
Tc	Curie Temperature	@100KHz, B < 0.25mT	°C	>230	>240	>240	>240	>260	>140	>130	>120
$\rho$	Resistivity	@23°C	$\Omega$ m	>8.0	>4.5	>4.5	>5.0	>6.0	>0.2	>0.1	>0.05
d	Density	@23°C	Kg/m <sup>3</sup>	4.8x 1000	4.8x 1000	4.8x 1000	4.8x 1000	4.8x 1000	4.85x 1000	4.9x 1000	4.9x 1000
Pcv	Power Loss	@23°C, 100KHz, 200mT	Kw/m <sup>3</sup>	600	600	610	380	710	—	—	—
		@60°C, 100KHz, 200mT		430	430	420	350	465	—	—	—
		@80°C, 100KHz, 200mT		410	350	330	310	390	—	—	—
		@100°C, 100KHz, 200mT		400	300	280	320	360	—	—	—
		@120°C, 100KHz, 200mT		480	400	380	380	450	—	—	—

## 製程概要



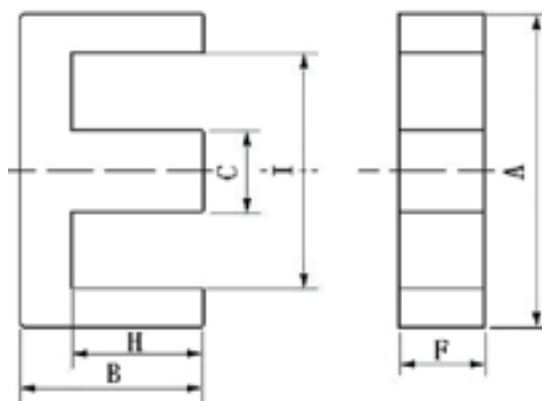
標準規格產品

• CC Type



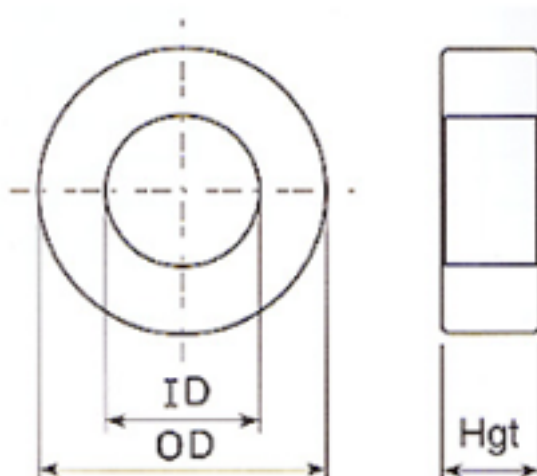
规格	尺寸(mm)						
	A	B	C	F	H	I1(min)	I2(min)
CC-23/9.4	22.9±0.45	4.7±0.1	9.7±0.2	15.2±0.3	3.0±0.15	17.8	13.1
CC-23/11	22.9±0.45	5.53±0.15	9.7±0.2	15.2±0.3	3.85±0.2	17.8	13.1
CC-23/12	22.9±0.45	6.25±0.15	9.7±0.2	15.2±0.3	4.0±0.2	17.8	13.1
CC-30/14.7/13	30.0±0.5	7.35±0.15	13.3±0.25	20.3±0.3	4.55±0.2	25.4±0.4	18.2
CC-30/15/13	30.0±0.5	7.65±0.15	13.3±0.25	20.3±0.3	4.85±0.2	25.4±0.4	18.2
CC-30/18/12	30.0±0.4	8.9±0.2	12.4±0.2	20.3±0.3	6.0±0.2	24.2	16.8
CC-30/19/12	30.0±0.5	9.2±0.2	12.4±0.2	20.3±0.3	6.3±0.2	24.2	16.8
CC-30/19/12B	30.0±0.5	9.8±0.2	12.4±0.2	20.3±0.3	7.1±0.2	24.2	16.8
CC-30/19/13	30.0±0.5	9.4±0.15	13.3±0.25	20.3±0.3	6.6±0.2	25.4±0.4	18.2
CC-33/12.6	33.5±0.5	6.25±0.2	13.4±0.3	23.6±0.4	3.35±0.2	26.4	17.8
CC-33/13	33.5±0.5	6.35±0.15	13.4±0.3	23.6±0.4	3.85±0.2	26.2	17.8
CC-33/18	33.5±0.5	9.0±0.15	13.5±0.3	23.7±0.3	6.1±0.2	26.4	17

• EE Type



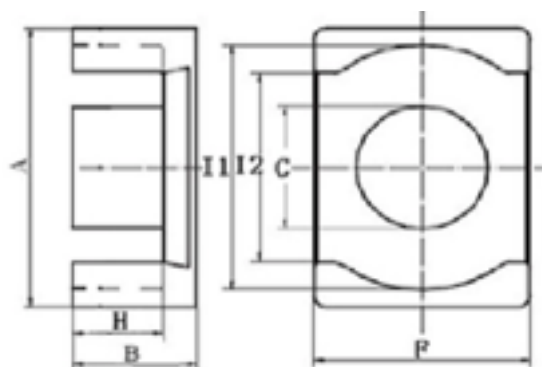
规格	尺寸(mm)					
	A	B	C	F	H	l(min)
EE-5	5.25±0.1	2.65±0.05	1.35±0.1	1.95±0.1	2.0±0.1	3.8
EE-8.3/3.6	8.3±0.2	4.0±0.1	1.85±0.15	3.6±0.2	3.0±0.1	6
EE-8.3/3.9	8.3±0.2	4.0±0.1	1.85±0.15	3.9±0.15	3.0±0.1	6
EE-10.2	10.2±0.3	5.5±0.15	2.4±0.2	4.85±0.2	4.3±0.15	7.6
EE-12.7	12.7±0.3	6.5±0.15	3.6±0.2	3.55±0.2	4.65±0.15	9.2
EE-13	13.0±0.3	6.0±0.15	2.75±0.15	6.15±0.15	4.6±0.1	10
EE-13/09	13.0±0.4	4.5±0.15	2.75±0.15	6.15±0.2	2.1±0.2	10
EE-13/12.5	13.0±0.4	6.25±0.15	2.75±0.15	6.15±0.2	4.85±0.2	10
EE-13.2/6.3/5.9	13.2±0.3	6.2±0.2	2.6±0.2	5.9±0.3	4.85±0.15	9.8
EE-16	16.0±0.3	7.2±0.15	3.9±0.15	4.8±0.2	5.15±0.15	11.5
EE-16/14/7	16.0±0.3	7.15±0.15	3.2±0.2	6.8±0.2	5.5±0.1	11.5
EE-16/14.9	16.0±0.3	7.45±0.3	3.9±0.2	4.8±0.2	5.35±0.2	11.7
EE-16/15	16.0±0.4	7.6±0.15	3.9±0.15	4.8±0.25	5.55±0.2	11.5

• T Type



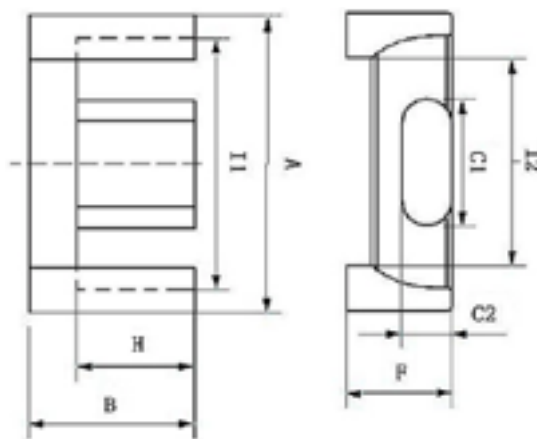
规格	尺寸(mm)		
	OD	ID	Hgt
T-2.54×1.27×1.25	2.54±0.12	1.27±0.08	2.0±0.1
T-3.05×1.78×1.78	3.05±0.15	1.78±0.09	1.78±0.9
T-3.05×1.78×2.06	3.05±0.15	1.78±0.09	2.06±0.1
T-3.45×1.78×2.06	3.45±0.12	1.78±0.08	2.06±0.1
T-4×2×2	4±0.3	2.0±0.3	2.0±0.3
T-6×3×2T	6.0±0.3	3.0±0.3	2.0±0.2
T-6×3×3T	6.0±0.3	3.0±0.3	3.0±0.2
T-6×3×4T	6.0±0.3	3.0±0.3	4.0±0.2
T-8×4×2T	8.1±0.3	4.35±0.3	2.0±0.3
T-8×4×4T	8.1±0.3	4.35±0.3	4.0±0.3
T-9×5×3T	9.1±0.3	5.1±0.3	3.0±0.3
T-9×5×4T	9.1±0.3	5.1±0.3	4.0±0.3
T-9×5×5T	9.1±0.3	5.1±0.3	5.0±0.3
T-10×6×3	10.0±0.3	6.0±0.3	3.0±0.2
T-10×6×4	10.0±0.3	6.0±0.3	4.0±0.2
T-10×6×5	10.0±0.3	6.0±0.3	5.0±0.2
T-10×6×6	10.0±0.3	6.0±0.3	6.0±0.2
T-12.7×7.92×7.5	12.7±0.25	7.92±0.25	7.5±0.15
T-13×7×5	13.0±0.3	7.0±0.3	5.0±0.2
T-14×8×4	13.95±0.25	8.05±0.15	3.95±0.15
T-14×8×7	13.95±0.25	8.05±0.15	6.95±0.15
T-14×8×9	13.95±0.25	8.05±0.15	8.95±0.15
T-14×8×10	13.95±0.25	8.05±0.15	8.95±0.15
T-16×10×5	13.95±0.25	8.05±0.15	8.95±0.15
T-16×10×8	13.95±0.25	8.05±0.15	8.95±0.15
T-16×10×10	13.95±0.25	8.05±0.15	8.95±0.15
T-18×10×6	18.0±0.3	10.0±0.3	7.0±0.2
T-18×10×7	18.0±0.3	10.0±0.3	7.0±0.2

• EQ Type



规格	尺寸(mm)						
	A	B	C	F	H	I1(min)	I2(min)
EQ-25	25.0±0.4	6.2±0.1	11.0±0.2	18.0±0.3	4.2±0.15	22.0±0.4	
EQ-25/11.8	25.0+0.6/-0.4	5.9±0.05	11.0±0.2	18.0±0.3	3.5±0.12	22.0±0.4	15.2±0.7
EQ-25/13	25.0±0.4	6.65±0.15	11.0±0.2	18.0±0.3	4.15±0.2	22.0±0.4	
EQ-30/13	30.0±0.5	6.4+0.1/-0.2	13.3±0.25	20.3±0.35	3.6±0.2	25	
EQ-30/14	30.0±0.4	7.6±0.15	13.3±0.2	20.3±0.3	5.5±0.2	25	
EQ-30/15.6	30.0±0.5	7.8±0.15	11.0±0.2	20.0±0.3	5.1±0.15	25.6	19.2
EQ-30/16B	30.0±0.5	15.0±0.15	11.0±0.2	20.0±0.3	11.8±0.2	25.8	
EQ-30/16D	30.0±0.5	8.3±0.25	10.95±0.25	19.95±0.35	5.8±0.2	25.6	
EQ-30/19	30.0±0.4	9.6±0.2	13.3±0.2	20.3±0.3	6.8±0.2	25	

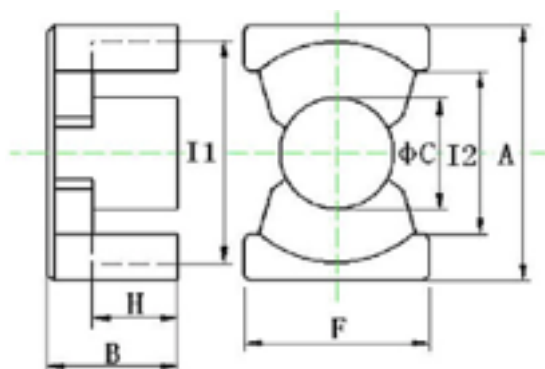
• EPC Type



標準規格產品

規格	尺寸(mm)							
	A	B	C1	C2	F	H	l1(min)	l2(min)
EPC-13	13.3±0.3	6.6±0.2	5.6±0.15	2.05±0.1	4.6±0.15	4.5±0.2	10.5	8.2
EPC-13/14	13.3±0.3	6.9±0.2	5.6±0.15	2.05±0.1	4.6±0.15	4.8±0.2	10.5	8.3
EPC-15	15.35±0.25	6.55±0.15	7.9±0.15	1.78±0.1	3.85±0.15	4.55±0.15	12.45	
EPC-17/16.6	17.3±0.3	8.3±0.15	7.7±0.2	2.8±0.2	5.8±0.15	5.8±0.2	14.3	12
EPC-17	17.6±0.3	8.55±0.2	7.6±0.2	2.85±0.15	6.05±0.15	6.25±0.2	14.3	11.5
EPC-17S	17.6±0.3	8.35±0.15	7.6±0.2	2.85±0.15	6.05±0.15	6.05±0.15	14.5	12
EPC-18	18.0±0.4	8.95±0.2	7.7±0.2	3.65±0.2	6.7±0.25	5.7±0.2	14	12
EPC-19	19.6±0.5	9.75±0.2	8.2±0.2	2.4±0.15	6.0±0.2	7.25±0.2	12.9	
EPC-19S	19.6±0.5	9.45±0.2	8.2±0.2	2.4±0.15	6.0±0.2	6.95±0.2	12.9	
EPC-25	25.4±0.5	12.5±0.25	10.5±0.25	4.0±0.2	8.0±0.2	9.0±0.2	17	
EPC-27N	27.0±0.5	13.4±0.15	13.75±0.2	2.2±0.1	5.1±0.15	9.0±0.25	20.8	19
EPC-40/20.5	40.25±0.55	20.5±0.3	14.9±0.3	9.9±0.3	15.6±0.2	14.5±0.3	32	24
EPC-40/24	40.25±0.55	23.6±0.2	14.9±0.3	9.9±0.3	15.6±0.2	17.8±0.2	32	24

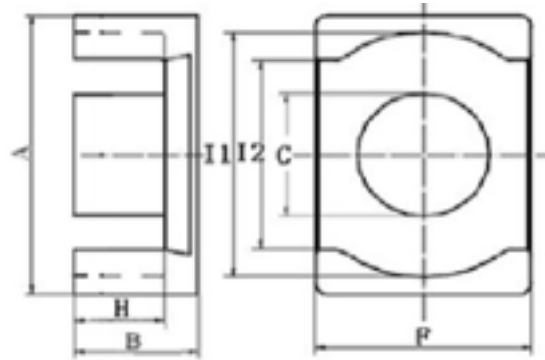
• PQ Type



规格	尺寸(mm)						
	A	B	C	F	H	I1 (min)	I2(min)
PQ-20/16	20.5±0.5	8.1±0.15	8.8±0.2	14.0±0.4	5.15±0.2	17.5	12
PQ-20/20	20.5±0.5	10.1±0.15	8.8±0.2	14.0±0.4	7.15±0.2	17.5	12
PQ-26/20D	26.8±0.45	10.4±0.15	12.0±0.2	19.15±0.45	5.90min	22.4	15.9
PQ-26/20I	26.8±0.45	10.1±0.2	12.0±0.2	19.15±0.45	5.75min	22.3	15.8
PQ-26/22.5	26.8±0.45	11.25±0.2	12.0±0.2	19.15±0.45	6.925±0.25	22.3	15.8
PQ-26/25I	26.8±0.45	12.5±0.2	12.0±0.3	19.15±0.45	8.2±0.25	22.3	15.8
PQ-27/20I	27.0±0.5	10.1±0.2	12.0±0.3	19.00±0.45	5.9±0.25	22.6	16.3
PQ-27/25	27.0±0.5	12.5±0.2	12.0±0.3	19.0±0.45	8.2±0.2	22.6	16.3
PQ-32/19	32.0±0.5	9.75±0.15	13.45±0.3	22.0±0.5	5.25±0.2	27	19
PQ-32/20	32.0±0.5	10.275±0.15	13.45±0.3	22.0±0.5	5.75±0.2	27	19
PQ-32/21	32.0±0.5	10.475±0.2	13.45±0.3	22.0±0.5	5.95±0.25	27	19
PQ-32/22	32.0±0.5	10.7±0.2	13.45±0.3	22.0±0.5	6.2±0.2	27	19

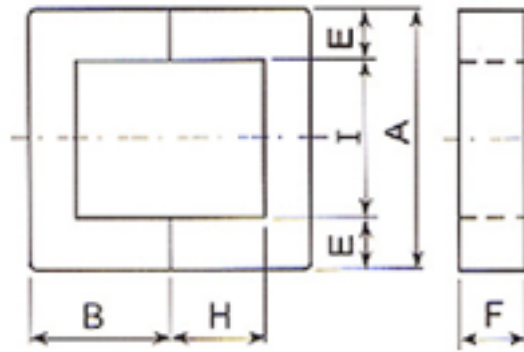


## EQ Type



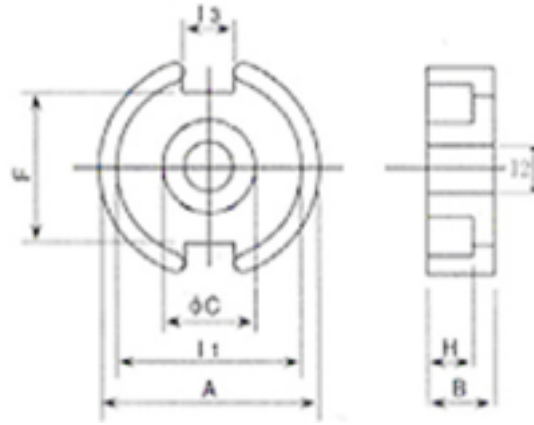
规格	尺寸(mm)						
	A	B	C	F	H	I1(min)	I2(min)
EQ-25	25.0±0.4	6.2±0.1	11.0±0.2	18.0±0.3	4.2±0.15	22.0±0.4	
EQ-25/11.8	25.0+0.6/-0.4	5.9±0.05	11.0±0.2	18.0±0.3	3.5±0.12	22.0±0.4	15.2±0.7
EQ-25/13	25.0±0.4	6.65±0.15	11.0±0.2	18.0±0.3	4.15±0.2	22.0±0.4	
EQ-30/13	30.0±0.5	6.4+0.1/-0.2	13.3±0.25	20.3±0.35	3.6±0.2	25	
EQ-30/14	30.0±0.4	7.6±0.15	13.3±0.2	20.3±0.3	5.5±0.2	25	
EQ-30/15.6	30.0±0.5	7.8±0.15	11.0±0.2	20.0±0.3	5.1±0.15	25.6	19.2
EQ-30/16B	30.0±0.5	15.0±0.15	11.0±0.2	20.0±0.3	11.8±0.2	25.8	
EQ-30/16D	30.0±0.5	8.3±0.25	10.95±0.25	19.95±0.35	5.8±0.2	25.6	
EQ-30/19	30.0±0.4	9.6±0.2	13.3±0.2	20.3±0.3	6.8±0.2	25	

## UU Type



规格	尺寸(mm)					
	A	B	E	F	H	l1(min)
UU-8.5	8.5±0.3	6.5±0.2	2.5±0.2	7.4±0.2	4.0±0.15	3.6±0.2
UU-8.5H	8.5±0.3	6.65±0.15	2.5±0.2	7.4±0.2	4.15±0.15	3.6±0.2
UU-9.8	9.8±0.2	7.1±0.15	2.75(ref)	2.75±0.15	4.25±0.15	4.3±0.2
UU-10.5	10.5±0.3	7.8±0.2	2.5(ref)	5.3±0.15	5.3±0.15	5.5±0.3
UU-10.5A/10	10.5±0.3	11.6±0.3		10.0±0.2	9.1±0.3	5.35
UU-10.5A/5	10.5±0.3	11.6±0.3		5.0±0.2	9.1±0.3	5.35
UU-20.2	20.2±0.3	14.0±0.2	4.85(ref)	11.0±0.2	9.0±0.2	10.5±0.3
UU-27/34	27.0±0.4	17.0±0.2	5.0(ref)	16.0±0.3	12.0±0.2	17.0±0.4
UU-41.5	41.5±0.5	25.5±0.2	7.0(ref)	18.0±0.3	18.5±0.2	27.5±0.5
UU-45/42	45.0±0.6	20.9±0.3	7.0(ref)	12.0±0.3	14.0±0.3	31.0±0.5
UU-59	59.0±0.4	33.5±0.2	10.0(ref)	15.0±0.2	23.5±0.2	39.0±0.4

## POT Type



规格	尺寸(mm)							
	A	B	$\phi C$	F	H	I1	I2	I3
POT-9.3	9.3+0/-0.1	2.70+0.05/-0.1	3.9+0/-0.2	5.8+0/-0.3	1.8+0.15/-0	7.5+0.25/-0	1.6min	2.1+0.3/-0
POT-26/16	25.5±0.5	8.0±0.1	11.3±0.2	18.0±0.4	5.6±0.1	21.6±0.4	5.5±0.1	3.8±0.6
POT-30/19	30.0±0.5	9.4±0.1	20.5±0.5	6.6±0.1	25.0±0.8	5.5±0.1	13.3±0.2	4.5±0.6